

## ELBOW 90°

ELBOW 90°  
sockets for solvent welding

COUDE 90°  
femelles à coller

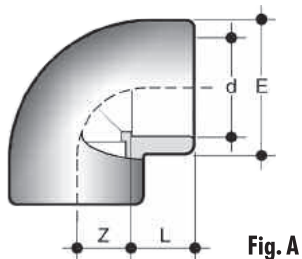


Fig. A

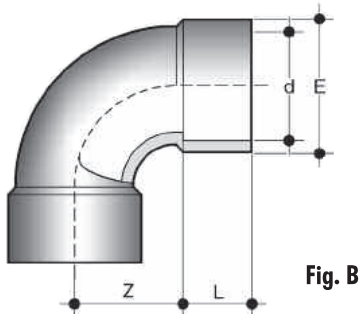


Fig. B

d	PN	L	Z	E	Fig	g
12	16	12	8	17	A	4
16	16	14	9,0	22	A	11
20	16	16	12,0	26	A	15
25	16	19	15,0	32	A	30
32	16	22	19,0	40	A	50
40	16	26	22,0	50	A	90
50	16	31	27,5	61	A	160
63	16	38	33,5	76	A	290
75	16	44	41,0	91	A	450
90	16	51	47,5	108	A	680
110	16	61	61,0	130	A	1180
125	16	69	64,0	148	A	1650
140	16	76	77,0	163	A	2080
160	16	86	89,0	193	A	3980
**180	16	96	94,0	215	A	5200
**200	16	106	100,0	229	A	5360
**225	16	119	171,5	258	B	8700
250	10	131	188,0	287	B	12480
280	10	147	210,0	325	B	17000
315	10	164	236,0	359	B	23370

\*\*reduced safety factor    \*\*facteur de sécurité réduit